

MINIŁADOWARKA YANMAR 903/903+



Masy

Ciężar roboczy
Udźwig nominalny

3 344 kg
900 kg

Silnik

Producent / Model
Paliwo
Chłodzenie
Maksymalna moc przy 2500 obr./min.
Liczba cylindrów

Yanmar 4TNV98-ZNWI
Olej napędowy
Płyn
51,0 kW
4

Sterowanie

Kierowanie: Kierunek i prędkość sterowane dwoma dźwigniami ręcznymi lub Joystickami
Układ hydrauliczny: sterowanie oddzielne pedałami lub joystickami

Układ hydrauliczny

Typ pompy
Pojemność pompy
Ciśnienie układu hydraulicznego

b.d.
112,0 l/min.
350 bar

Jazda

Rozmiar opon

Zdolność pokonywania spadków lub wzniesień

Niska prędkość jazdy

Wysoka prędkość jazdy

Rodzaj napędu

12 x 16,5

b.d.

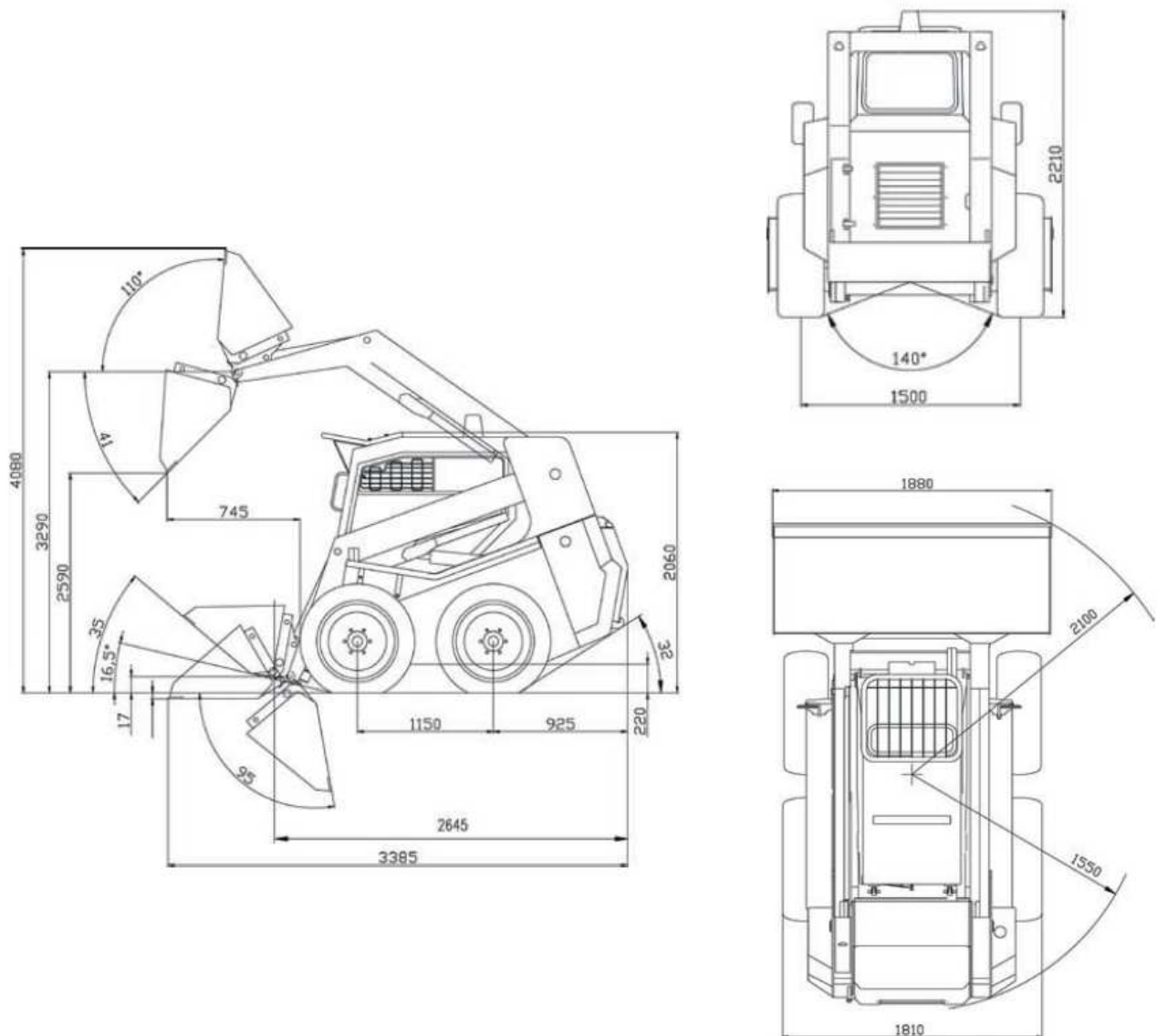
0 – 11 km/h

11 – 22 km/h

hydrostatyczny

Zakres roboczy i wymiary

Wszystkie wymiary w mm.



Osprzęt

- Łyżka standardowa
- Frezarka do asfaltu
- Młot hydrauliczny
- Ramię koparkowe
- Łyżka 4w1
- Lemiesz roboczy
- Świder ziemny
- Widły paletowe
- Zamiatarka z łyżką
- Chwytnik widłowy
- Równiarka
- Gąsienice na koła
- Obciążnik

